

## Astianpesu Kuivaaja 560 mm Dual Rinse koneeseen

KAPPALE # \_\_\_\_\_

MALLI # \_\_\_\_\_

NIMI # \_\_\_\_\_

SIS # \_\_\_\_\_

AIA # \_\_\_\_\_



535097 (NMDDRE5)

Kuivaaja 560 mm Dual Rinse  
astianpesukoneeseen

### Lyhyt spesifikaatio

#### Kapp. Nro.

Kuivaaja ovella DUAL RINSE korikuljetinastianpesukoneeseen. Syöttösuunta on vaihdettavissa asennuspaikalla, toimitetaan tehtaalta kulkusuunnalla oikealta-vasemmalle.

- Leveys 560 mm
- Kuivausteho 4.4kW
- Rakenne AISI 304 ruostumatonta terästä
- Kuivauksessa hyödynnetään niin koneen sisäistä kuin ympäröivän tilankin ilmaa

### Ominaisuudet

- Elektroninen ohjaus optimoi kuivaustuloksen.
- Kuivauslohko poistaa vettä astioista suuritehoisen puhaltimen avulla, joka hyödyntää myös ulkopuolelta tulevaa ilmaa niin, että astiat ovat mahdollisimman kuivia
- Suojausluokka IP25, suojaa konetta vesisuihkuilta sekä kiinteiltä partikkeleilta (isommat kuin 6 mm).
- Syöttösuunta voi olla kumpi tahansa, koska laite on käännettävissä paikan päällä
- Yksikössä on iso luukku, joka helpottaa alueen puhdistamista
- Yksikkö Dual Rinse-korikuljetinastianpesukoneen ja astiankäsittelyn väliin

### Rakenne

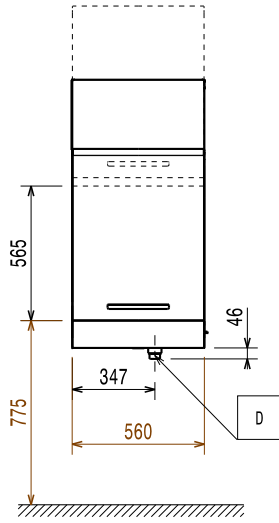
- Sisäkulmat ovat pyöristetyt, eikä näin ollen pääse muodostumaan likataskuja
- Valmistettu laadukkaasta AISI 304 ruostumattomasta teräksestä
- Moduulirakenne takaa helpon yhdistämisen Dual Rinse-korikuljetinasitanpesukoneeseen ilman sähkö-, vesi-, viemäri- ja pesuaineliitoksia.

### Lisävarusteet

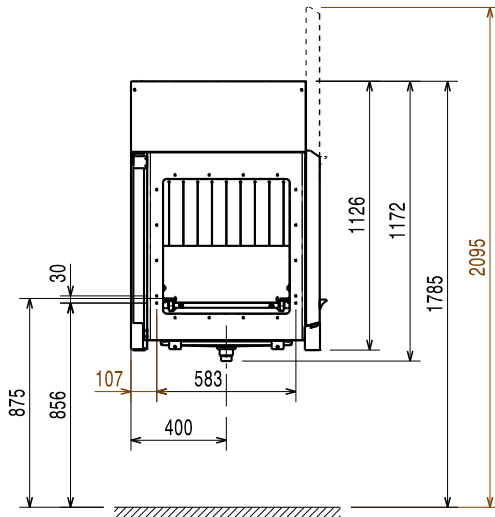
- Tasohylly kuivaajalle viemäroinnilla, 560mm PNC 863228
- Ritilähylly kuivaajalle, 555mm PNC 863229
- Jalkapari hihnakuljettimelle ja kuivaajalle PNC 865477

HYVÄKSYNTÄ: \_\_\_\_\_

Edestä

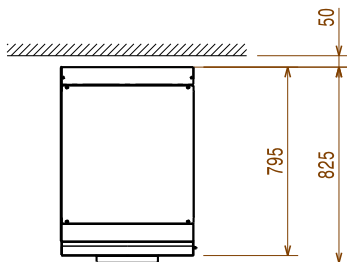


Sivulta



- D = Poisto
- EI = Sähköliitäntä
- EO = Sähkön ulostulo
- EQ = Ekvipotentiaali ruuvi
- ES = Signaali IN/OUT, sähkö
- U = USB portti

Päältä



## Sähkö

### Kuivaajan

#### lämmitysvastukset:

535097 (NMDDRE5)

4.13kW

380-415 V/3N ph/50/60 Hz

### Jännite:

#### Liitäntäteho, vakio:

4.4 kW

#### Puhaltimen teho:

0.23kW

## Avaintieto

### Kuivaajan ilmankierto:

 530m<sup>3</sup>/h

### Kuivaajan ilman lämpötila:

70°C

Viitenormi jota käytetty äänenpaineen tason mittauksessa: IEC60335-2-58 annex AA.

### Ulkomitat, leveys:

560 mm

### Ulkomitat, syvyys:

825 mm

### Ulkomitat, korkeus:

1172 mm

### Nettopaino:

57 kg

### Kuljetuspaino:

69 kg

### Kuljetuskorkeus:

1310 mm

### Kuljetusleveys:

910 mm

### Kuljetussyvyys:

610 mm

### Kuljetustilavuus:

 0.73 m<sup>3</sup>

## Vastuullisuus

### Äänitaso:

&lt;62 dBA